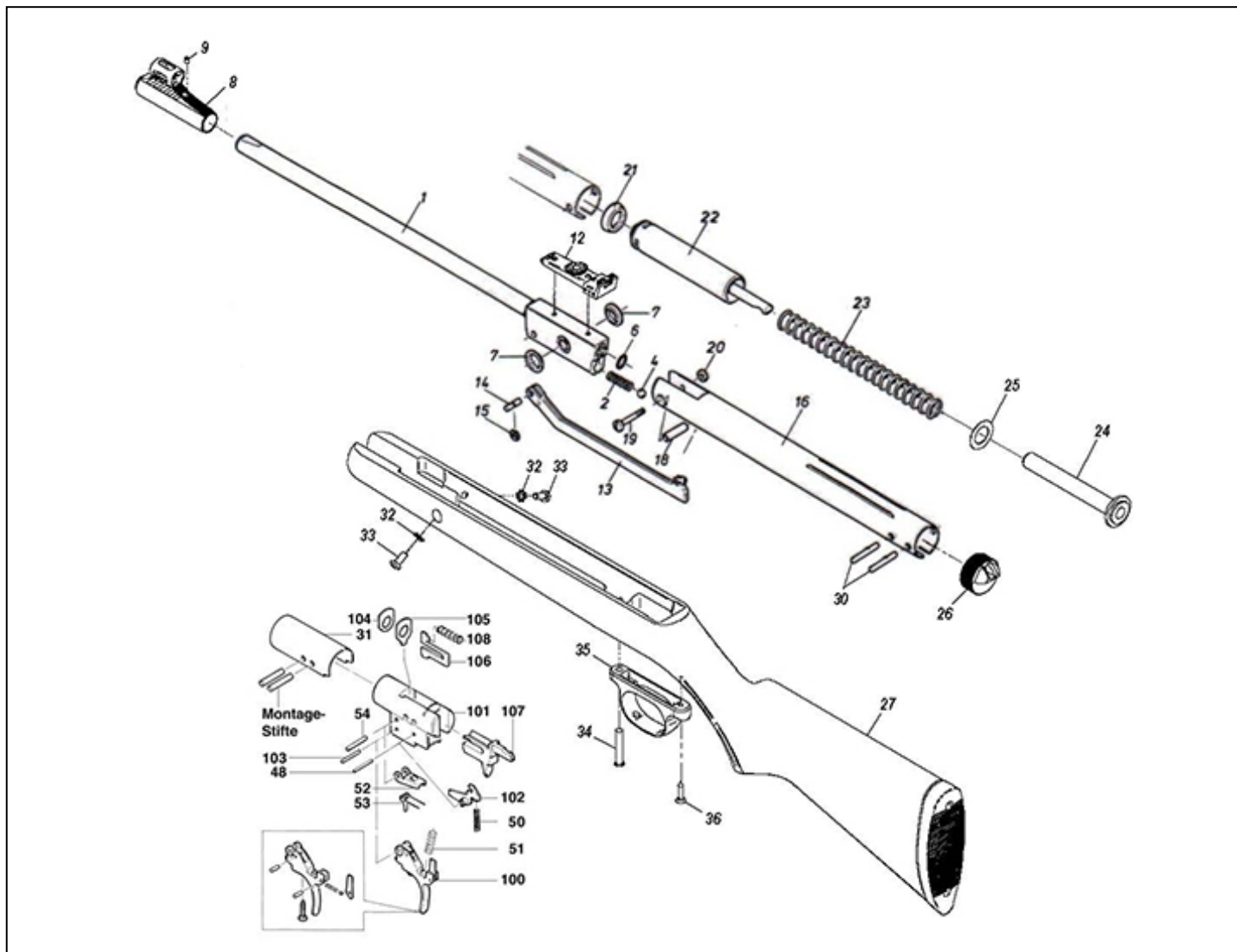


Luftgewehr Diana 240 Classic T05 Ersatzteile und Bauplan

© 2016 www.luftgewehr-shop.com



www.luftgewehr-shop.com

Ersatzteile Luftgewehr Diana 240 Classic T05 - Spare Parts - Pièces De Rechange

Menge	Pos-Nr.	BestellNr	Preis	Bezeichnung
xxxxx	1-7	30570200	xxx	Lauf kompl. 4,5 gez. barrel compl.4,5mm (.177) - canon complet 4,5mm
xxxxx	1-7	30570300	xxx	Lauf kompl. 5,5 gez. barrel compl.5,5mm (.22) - canon complet 5,5mm
	2	30023300	1,50	Druckfeder locking spring - ressort de verrouillage
	4	30023400	1,50	Stahlkugel locking ball - bille de verrouillage
	6	30031200	1,99	O-Ring – Laufdichtung o-ring - joint de canon
	7	30570400	1,50	Scharnerring p. St. Diana 240 Classic hinge washer - rondelle de charnière
	8 u. 9	30570500	17,95	Korn komplett FO front sight complete - guidon assemblé
	9	30563600	1,50	Gewindestift screwed pin - goupille filetée
	12	30561100	29,95	Mikrometervisier mont. FO hausse micrométrique FO
	13	30570600	10,95	Hebel lever - levier d'armement
	14	30570700	1,45	Zylinderstift m. Einstich lever pin - goupille du levier d'armement
	15	30045700	1,50	Sicherungsscheibe locking washer - clip de goupille du levier d'armement
xxxxx	16	30570800	xxx	Zylinder vollständig compression tube - cylindre
	17	30570900	3,95	Schafthalterbolzen bolt - vis
	18	30571000	3,95	Büchse bushing - douille de charnière
	19	30571100	1,99	Linsenschraube oval-head screw - vis de charnière
	20	30571200	1,99	Schlitzmutter nut - écrou pour vis de charnière
	21 u. 22	30794200	24,90	Kolben montiert Diana 240 Classic piston with seal - corps de piston
	21	30309800	9,95	Kolbenmanschette piston seal - joint de piston
	23	30802200	15,90	Kolbenfeder Diana 240 Classic mainspring - ressort de piston
	24 - 25	30277500	3,95	Federführung kompl. spring guide - guide du ressort de piston
	26	30310600	3,95	Abschlussdeckel Cover - couvercle de fermeture
	27	306784.1	149,00	Schaft montiert Diana 240 Classic T05 stock - crosse
	30	30417200	1,50	Zylinderstift p. St. pin - goupille d'assemblage
	31	30294100	1,99	Reduzierhülse reducing sleeve - boîtier extérieur de détente
	32	30238200	1,50	Zahnscheibe p. St. toothed washer - rondelle dénélé
	33	30133700	1,50	Linsenschraube p. St. screw - vis
	34	30311400	1,45	Linsensenkschraube screw - vis

Menge	Pos-Nr.	BestellNr	Preis	Bezeichnung
	35	30320800	4,95	Abzugbügel Trigger guard - pontet
	36	30367500	1,50	Linsensenkholzschraube p. St. wood screw - vis arrière de pontet
	48, 50-54, 100-108	30830600	59,90	Schloss (Abzug) komplett trigger unit - détente complète
	48	30318900	1,50	Zylinderstift pin - goupille de gachette
	50	30035000	1,50	Druckfeder locking spring - ressort de rappel de détente
	51	30166800	1,50	Druckfeder locking spring - ressort de rappel de détente
	52	30318200	3,45	oberer Haken hook above - pièce d'accrochage de détente
	53	30318300	1,45	Schenkelfeder leg spring - ressort de pièce d'accrochage
	54	30316400	1,50	Zylinderstift pin - goupille
	100	30509600	6,90	Abzug montiert Diana 240 Classic T05 trigger compl. - détente montée
	101	30508300	17,95	Schlosskasten vollst. trigger housing - corps de détente
	102	30514000	6,95	unterer Haken lower lever - Gachette
	103	30518900	1,50	Zylinderstift pin - goupille
	104	30509900	2,45	Gleitplatte guiding plate - plaquette guide
	105	30509300	4,45	Rastplatte latch - Gachette
	106	30509500	1,50	Sperrschieber lock - Verrou
	107	30510100	3,45	Sicherungsschieber safety catch - Sûreté
	108	30119600	1,50	Druckfeder trigger spring - ressort de détente

Es gelten unser AGB, die Sie unter www.luftgewehr-shop.com einsehen können.
Nachdruck, auch auszugsweise, nur mit unserer vorheriger Genehmigung.
Die rot gekennzeichneten Teile sind nicht mehr lieferbar.

Irrtum und Zwischenverkauf vorbehalten.

© 2014-2016 Ulrich Plümacher www.luftgewehr-shop.com/

Bestellungen an:			
Ulrich Plümacher			
Scheideweg 98 45966 Gladbeck			
per Fax: 02043-3762343			
eMail: bestellung@luftgewehre.org			
Bitte wählen Sie eine Zahlungsweise			
Vorkasse:	Die Bankverbindung erhalten Sie mit der Auftragsbestätigung		
Nachnahme:			
Zzgl. Versandkosten von € 6,90 (nur für Deutschland)			
Ihre Anschrift			
Name:			
Vorname:			
Straße:			
Postleitzahl:			
Ort:			
Land:			
Telefon:			
eMail:			